



AN INITIAL STEP  
FOR PURE VACUUM

 **디에스아이**

18623 경기도 화성시 향남읍 발안공단로 163 (발안산업단지 6-6블럭)

TEL. +82-31-352-9355~7 FAX. +82-31-352-9359

E-MAIL. [dsi@bellows.co.kr](mailto:dsi@bellows.co.kr) Homepage. [www.bellows.co.kr](http://www.bellows.co.kr)





## COMPANY OVERVIEW

회 사 명	디에스아이테크 (DSI TECH)
대 표	박태중
설 립 일 자	1995년 11월 03일
사업자번호	135-21-97688
소 재 지	경기도 화성시 향남읍 발안공단로 163 (발안산업단지 6-6블럭)
소 유 여 부	자가 공장
대 지 면 적	14,640㎡
건 축 면 적	2,850㎡
연 면 적	4,837㎡
업 종	반도체장비부품, 진공부품, 벨로우즈
업 태	제 조

### 생산제품 및 적용분야

#### PRODUCTS

VACUUM BELLOWS, SUPER BELLOWS, FLEXIBLE TUBE  
VCR, VCO, S/W LOK, ULTRA TORR FITTING  
SANITARY PIPE  
VACUUM COMPONENTS & PARTS  
(FLANGE, ADAPTER, REDUCER, CLAMP, CENTERING, O-RING  
ELBOW, TEE, CROSS TEE, VALVE)

#### MAIN APPLICATIONS

VACUUM EQUIPMENT  
SEMICONDUCTOR MANUFACTURING UNIT & TEST UNIT  
ULTRA HIGH PURE GAS LINE, COOLANT LINE  
PRECISION OPTICAL EQUIPMENT  
NUCLEAR FUSION RELATED EQUIPMENT  
SPACE DEVELOPMENT RELATED ITEMS

# HISTORY

**1995** 11월 대성산업 창립

**1998** 09월 진공용 벨로우즈 실용신안출원 5779호 5780호, 제품 및 생산공정기기 공동 출원

**1999** 04월 슈퍼벨로우즈 특허출원 40089호 40090호, 제품 및 생산공정기기 공동 출원  
06월 반도체5사 벨로우즈 납품  
10월 디에스아이테크 ISO9002 품질보증체계 인증 [인증번호 KRQ-0150(관 이름 및 진공용 벨로우즈)]  
11월 제29회 정밀기술진흥대회 입상 (정밀공업진흥의 탑 동상 수상)

**2000** 01월 산업자원부 K마크 인증 획득  
02월 회사 신축 이전 (경기도 화성시 정남면 과래리 514-18) 회사상호변경 (대성산업 → 디에스아이테크)  
02월 자동 벨로우즈 성형기 도입 설치  
05월 특허청 실용신안 등록(0189788호)  
10월 중소기업청 벤처기업 확인 (2000162439-2393호)  
10월 고성능 벨로우즈 개발 2년과제 선정업체 (산업자원부)

**2001** 05월 유망중소기업기업 선정 (산업기술시험원 651510)  
08월 유망선진기술기업 지정 (중소기업청 01077)  
12월 산업자원부 기술표준원 우수품질인증 (EM 2001-073)

**2002** 02월 철도청 진동차 변압기 진동방지용 BELLOWS 납품 선정  
03월 슈퍼벨로우즈 특허등록 (특허 제0333783호)

**2004** 09월 (주)디에스아이 법인 설립  
11월 신기술실용화 유공기업 국무총리수상

**2005** 11월 신기술실용화 유공자 대표이사 국무총리수상

**2006** 07월 회사 준공

**2007** 03월 회사 신축 이전 (경기도 화성시 향남읍 구문천리 929-6번지)  
08월 (주)디에스아이 ISO9001 : 2000 품질보증체계 인증

**2008** 05월 디에스아이테크 이노비즈 인증

**2011** 03월 플렉시블튜브의 가공장치, 가공방법 및 플렉시블튜브 특허출원 제 10-1026456 호

**2015** 02월 DS로고 상표등록 제 40-1086644 호  
11월 호스 연결용 어댑터 디자인등록 제 30-0825397 호

**2016** 8월 (주)디에스아이 품질경영시스템인증 KRQ-0016

**2017** 10월 디에스아이테크 품질경영시스템 인증 KRQ-0017  
11월 플렉시블 튜브의 제조방법 및 장치 특허출원 제 10-1796609 호

**2018** 03월 신축 연결관 조립체 특허출원 제 10-1842478 호  
07월 super bellows 상표등록 제 40-1373792 호

# CERTIFICATES

10-1842478 박태중 특허증

40-1373792 디에스아이 등록증

10-1796609 디에스아이 특허증

품질경영시스템인증서 법인

30-0825397 디에스 아이 등록증

40-1086644 디에스아이 등록증

우수품질인증서

10-1026456

품질경영시스템인증서

20020410 특허증

유망중소기업지정서 원문

유망중소기업지정서

벤처기업확인서

실용신안등록증

K마크인증서

상장

품질경영시스템인증서 개인

K마크인증서 English

품질경영시스템인증서 English

## DSI TECH



디에스아이테크는 창조적이고 혁신적인 기술로 세계 최초, 최고의 제품을 만들겠다는 신념으로 1995년 설립 이래 국내 최초로 유연한 Metal 벨로 우즈와 후렉시블을 국산화, 양산해 왔으며 특히 슈퍼 벨로 우즈의 특허 출원, 등록으로 국내외 호평을 받아왔습니다. 또한 수입에만 의존하던 GAS 용 후렉시블과(매우 유연한 고압 후렉시블)을 개발, 양산하고 있으며 앞으로도 혁신적, 창의적인 아이디어로 고객님과의 약속을 최우선으로 하여 고객감동을 실천해 나아갈 것을 약속드립니다.

Since its establishment in 1995, the company has been developing and producing Bellows and the Flexible Tube and Vacuum Parts and supplying them to domestic and foreign customers.

By localization of bellows, produced the first vacuum bellows in Korea, and in particular, the super bellows patent applications have been well received in Korea and abroad. In the future, we promise to do our best with Reserch and development, quality control, and commitment with customers to meet the customer needs.

## BUSINESS LINE



디에스아이테크는 창업 초기 의 경영이념처럼 연구하고 개발하는 정신을 바탕으로 보다 앞선 생각과 경영철학으로 새로운 기술 분야에 적극적으로 투자하여 반도체, 디스플레이, 전자, 전기, 화학, 핵발전소, 정유, 정밀기계, 제약, 식품 등 다방면의 분야에 사용되는 소모성 부품 등이 점차 고도화 첨단화가 요구되고 있는 추세이며 이에 대응코자 독자적 장비를 자체 제작, 제품을 생산하여 수입에만 의존하던 국내시장에 성공적으로 진입하였으며 수입 대체 및 원가절감 효과가 매우 크고 이제는 당사 제품이 세계적으로 인정받아 가고 있으며 글로벌 기업으로 성장해 나아가고 있습니다.

Based on the spirit of research and development, DSI Tech has successfully entered the domestic market where it relied on imported products by producing its own products and importing high-tech displays, electronics, electricity, chemical power plants, oil refining, precision machinery, pharmaceuticals, and food products by actively investing in new technologies.

## VISION

미래를 바라보며 꾸준한 제품 개발을 통하여 디에스아이테크가 세계초일류 글로벌 진공 업체로의 변화의 시작을 꿈꾸고 있습니다

Looking forward, DSI technology is dreaming of starting a change as the world's first-rate global vacuum company

## TECHNICAL KNOW-HOW & CAD SERVICE



제품 및 기술정보를 제공하며, 설치 장비와 환경에 따른 여러 변수에 대응하여 가장 효율적으로 사용 가능하도록 지속적인 기술 상담서비스를 제공하고 있으며 숙련된 기술 인력, 자체 품질검증 시스템을 갖추고 안정적인 품질과 맞춤형 설계, 생산과 납품을 통해 user의 요구사항을 적극 반영하여 고객과 함께 개발하며 성장해 나가겠습니다

By providing product and technical information, we provide ongoing technical consultation services to ensure the most efficient use of installed equipment and environment variables.

We will also actively develop and grow with our customers through stable quality and shuffle design production and delivery with our skilled technology, manpower, and self-quality verification system.

## QUALITY GUARANTEED



품질향상을 위한 열정으로 ISO 9001:2015, K 마크, 그리고 산업자원부 기술표준원 우수품질(EM) 인증을 취득하였고, 1000CLASS 크린룸과 함께 초 순수 DI-WATER 초음파 세정기, 진공 건조기, 진공포장기를 도입하여 청정환경에서 제품이 양산되며 또한 전 제품 특성, 압력, 리크 검사로 제품에 대한 신뢰도를 높여가고 있습니다.

We have obtained ISO 9001 : 2015 ,K mark and excellent quality (EM) certification of the Technical Standards Board of the Ministry of Commerce, Industry and Energy. We also introduced ultra-genuine DI -WATER, ultrasonic cleaner, vacuum dryer, and vacuum packers in a 1000 CLASS Clean room to mass-produce products in a clean environment. We also increase reliability through product characteristics pressure and leak inspection.

## CUSTOMER SATISFACTION

Onestop-service로 신속하고 합리적인 견적과 함께 제품적용을 위한 기술정보제공 및 도면제작으로 최적의 제품을 생산하고 있으며, 끊임없는 노력을 통하여 고객이 원하는 품질의 제품을 만들기 위해 항상 최선의 노력과 품질보증과 지속적인 기술서비스로 고객 감동을 실천하고 있습니다.

With one stop service, produces the best product by providing technical information and drawing for rapid and reasonable quote for product application.

We also make ongoing effort to provide quality assurance, and continuous technology services to make the best product to our customers.

Production System

DSI 생산공정

당사 DSI TECH 생산팀에서는 ISO 9001:2015의 규정에 따라 조관작업표준, 성형작업표준, 용접작업표준을 엄격히 준수하여 고품질의 Bellows를 생산하고 있습니다.

DSI PRODUCTION PROCESS

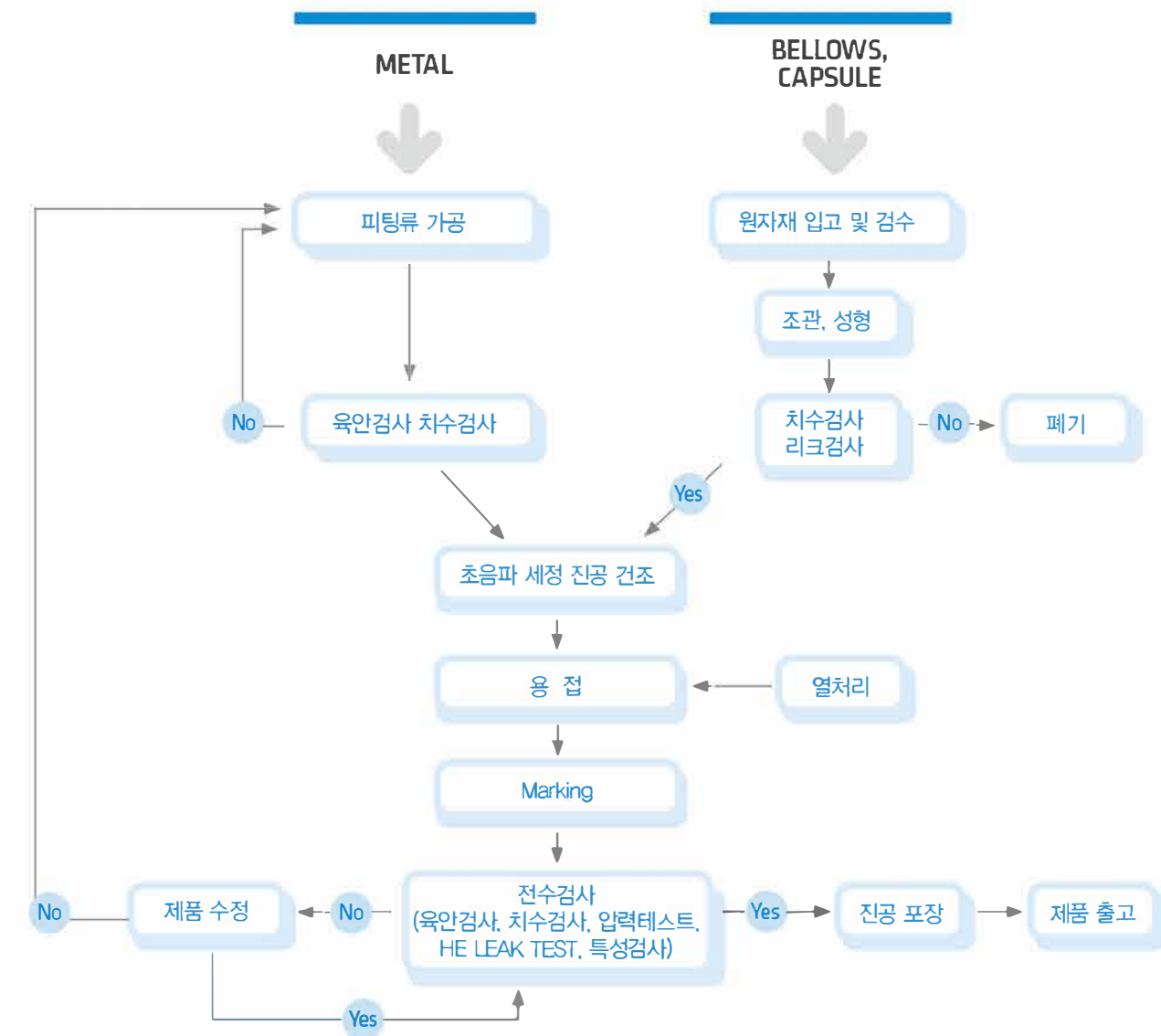
Our DSI TECH production team produces high quality Bellows in strict compliance with the pipe processing work standards, molding operations standards, and welding work standards in accordance with ISO 9001:2015.

Metal

Fitting process - visual inspection, dimensional inspection - ultrasonic cleaning vacuum drying - welding - thermal treatment - total inspection - product modification - vacuum packing - product forwarding

Bellows Capsule

Raw Materials Receiving and Inspection - Tube Molding - Dimension Inspection Leak - disuse Ultrasonic cleaning vacuum drying - welding - heat treatment - marking - total inspection - product modification - vacuum packaging - product forwarding



Production Process

DSI 주요생산 공정



조관

DSI의 핵심장비 중 자동화 '조관기'는 직경 Ø6.35 부터 Ø300까지 국내외 고객님들의 요구에 따라 다양하게 조관가능합니다. 또한 제조 시 스틸의 파손 및 뒤틀림을 방지하기 위한 기술 적용으로 불량률을 현격히 낮추었습니다.



성형

DSI 성형기는 조관기를 통해 제조된 여러 직경의 파이프를 새의 날개 형태의 주름을 가진 Bellows로 성형시키는 특허를 취득한 장비입니다. DSI 성형기로 제조된 Bellows는 사이클 횟수 80만 회 이상, 진공도 10<sup>-9</sup> torr 이하, 신축력 30%~50%, 복원력 100%, 표면결함 3um 이하, 내압성 100%, 굴곡성 100%의 뛰어난 특성을 가집니다.



용접

1000 Class 크린룸 도입으로 용접작업시 제품에 영향을 줄 수 있는 부유 미립자수를 최소화시키며 고정밀 용접장치 도입으로 불량률을 감소시키고 작업시간 단축, 용접단 수명 연장 등 전체적인 품질지수를 높여가고 있습니다.



세정

제조 시 벨로우즈 내부에 발생하는 불순물을 세척을 위해 전 품목 초순수 DI-WATER를 이용한 초음파 세정으로 제품 내외부의 PARTICLE 수를 최소화시켰습니다.



마킹

VALVE 제품은 레이저 마킹 식별표시 후 출고되며, 고객사의 피드백을 통해 지속적인 성능 평가 및 개선을 실시하고 있다.

리크테스트

GAS LINE FLEXIBLE, VACUUM LINE 등 저진공에서부터 초고진공까지 검출가능한 헬륨 리크디텍터로 DSI 전 제품을 출고 전 기본으로 테스트합니다.

스트레스강은 본질적으로 잘 부식되거나 산화되지 않으며 용접이나 성형 후 응력 해소 후(Annealing) 사용됩니다. 완성된 제품은 배송과 보관 중 외부로부터 발생하는 오염과 손상을 방지하기 위해 포장됩니다.

Quality Control System

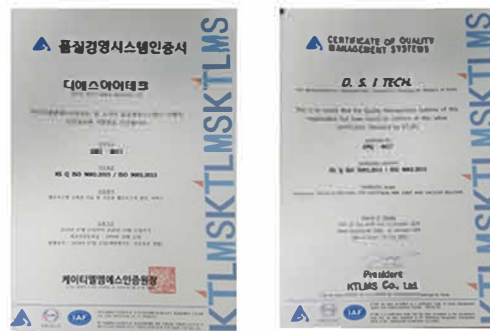
DSI 품질관리 시스템

DSI TECH 품질관리팀은 K마크 ISO 9001:2015을 준수하며 성능과 품질을 더욱 향상시키고 제품 불량율을 지속적으로 낮추기 위해 생산팀의 피드백을 지속적으로 받아들이며 공정 단계별 품질검사로 고품질, 고정도, 고성능의 벨로우즈만을 선별합니다.

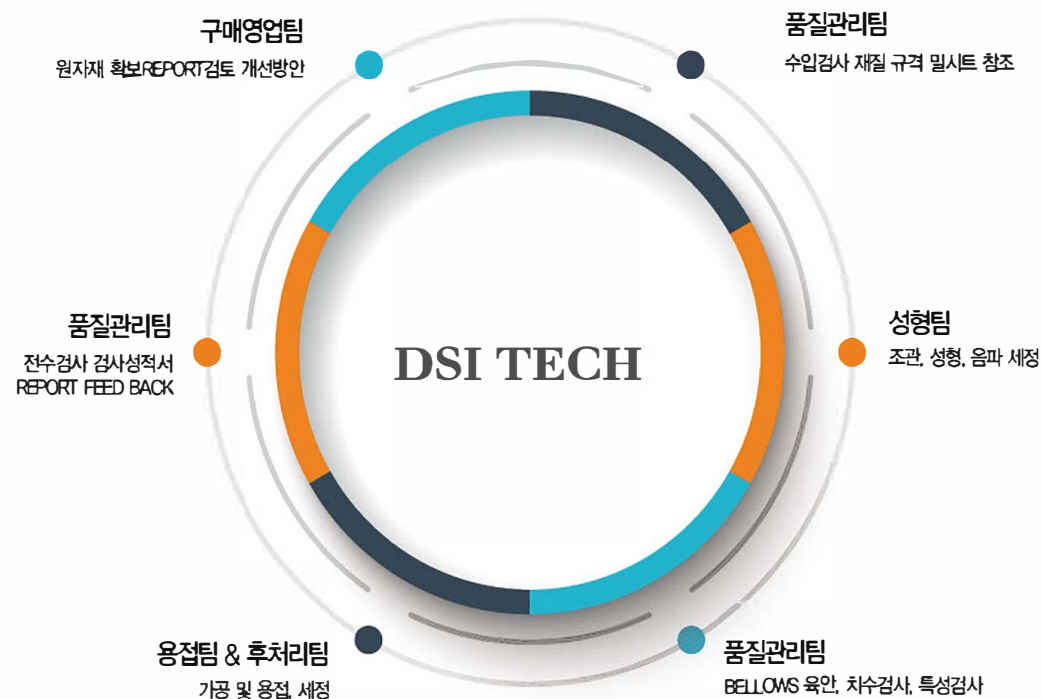
The D S I tech quality management team complies with K mark ISO 9001:2000, continuously accepts feedback from the production team to further improve performance and quality, and constantly reduce product defect rates, and select only high-quality, fixed and high-performance bellows.

QUALITY CONTROL SYSTEM

- Purchase sales team: Material security, Report review, improvement plan
- Quality control team : Full water inspection report feedback
- Quality control team : Refer to the import inspection material specifications, mill sheet
- Molding team : pipe making ,Molding , sound wave washing
- Quality control team : Bellows visual dimensional inspection, characteristic inspection
- Welding team & Post-processing team: processing and welding, electronic polishing , cleaning



Quality Control System



Quality Control System

DSI 표준검사

디에스아이테크 품질관리팀은 원자재 입고를 기점으로 PHYSICAL & CHEMICAL PROPERTY 검사와 함께 조관, 성형, 용접 등 공정별 자주검사와 QA 검사를 동시 병행하고 있으며 제품에 영향을 주는 요소들과 환경을 개선하기 위해 공정 PROCESS FEEDBACK으로 받아들이는 정보들을 분석하여 지속적인 품질개선을 실천하고 있습니다.

DSI STANDARD TEST

The DSI Tech quality control team concurrently conducts the PHYSICAL & CHEMICAL PROPERTY inspection as well as the process self-inspection and QA inspection. To improve the elements that impact on products and environment, analyzes information received as process feedback.

TEST LIST

Helium leak test	Under 2.0 × 10 <sup>-2</sup> Pa m <sup>3</sup> /s
Bubble & Pressure test	Nitrogen 7Kgf/cm <sup>2</sup> pressure test/10sec
Microscope test	X50 Cutting plane, Weld bead
Macrography	내외부 Scratch, 찍힘
Measure test	Measuring ruler, Vernier calipers, Micrometer
Property test	Destructive Pressure Tester 수압 1000kg/cmm
Destructive Pressure Tester	수압 1000kg/cmm



DSI 제품평가기술

벨로우즈의 기계적, 물리적 특성검사를 시행하여 벨로우즈가 가져야 할 특성을 모두 점검하였으며 기존의 벨로우즈보다 한 단계 높은 성능을 자랑합니다.

DSI PRODUCT EVALUATION TECHNOLOGY

By conducting a mechanical and physical characteristic test of Bellows, the company checked all of the characteristics of Bellows and performed one step higher than the previous Bellows.

**경도특성 평가:** 벨로우즈의 기계적 특성평가에서 경도특성은 KS B 0811에 따라 벨로우즈의 표면경도를 미세경도기(TUKON Microhardness Tester)로 측정하였으며, KS B 0811에 따라 만능재료시험기(Instron 1127, 미국)를 이용하여 인장특성, 압축강도 측정, 복원력, 신축력 측정하여 벨로우즈의 특성을 평가하였습니다.

**Evaluation of hardness characteristics:** In the evaluation of mechanical properties, the hardness characteristics of Bellows are measured using a micro-hardness tester (TUKON) and tested for fully functional materials according to KS B 0811. and using universal material tester(Instron) measure compressive strength, strength of stability ect. to evaluate characteristic of bellows based on KS B 0811.

**내구성 및 진동특성 평가:** 내구성장치와 진동 시험장치는 자체 설계, 제작하여 벨로우즈의 특성을 평가할 수 있도록 하였으며, 하중, 신축 및 복원력 시험은 기존의 인장시험기, 하중게이지와 Push-pull gauge를 이용하여 평가하는 방법을 선택하여 특성 평가하였습니다. 그리고 실제 사용되는 장비의 진공에 대한 적합성을 확인하기 위하여 He leak tester를 이용하여 기밀성 시험과 진공도 시험을 행하였습니다.

**Evaluation of durability and vibration characteristics:** Durability and vibration test devices were designed to evaluate Bellows' characteristics, and load, extension, and resilience were evaluated by selecting a method of evaluation using the traditional tensile tester load gauge and push pull gauge. In order to check the suitability of the vacuum in the actual equipment, we conducted a confidentiality test and a vacuum test using the He leak tester.

**압축특성 평가:** 압축특성측정기기인 Instron 1127 장비로 벨로우즈 제품하중부하 평가

**Compressive characteristic evaluation:** Evaluation of Bellows Product Load with Instron 1127 Equipment.

Products Info

■ DSI SUPER BELLOWS

특허등록제품 [특허 제0333783호]



INTRO

DSI 슈퍼 벨로우즈는 특허등록된 제품으로 용접형 벨로우즈의 특징을 성형 벨로우즈에 적용한 제품입니다. 높은 신축률과 내구성, 가격경쟁력으로 국내외 수요가 급증하고 있습니다.

INTRO

DSI Super Bellows is a patented product that features welded bellows in the mold bellows. Due to the high elasticity, durability, and price competitiveness, domestic and foreign demand is increasing rapidly.

FEATURES

자사 성형기술로 고객이 요구하는 광범위한 구경의 Bellows를 생산할 수 있으며 100% 복원을, 50%의 신축률을 가지고 있으며 스프링 특성이 매우 우수하여 반복운동의 피로하중에 매우 강한 벨로우즈입니다. 또한 One Point 용접으로 Outgassing을 현저히 감소시켜 빠르게 원하는 진공도에 도달가능합니다.

Feature

With our plastic surgery technology, we can produce a wide range of Bellows, which is 100% resilient, 50% expansion, and is very spring-like, very strong under the stress of repetitive motion. One point welding also significantly reduces outgassing, allowing the desired degree of vacuum to be reached quickly. Super Bellows has excellent airtightness as it is formed at 150% more pressure than Bellows for general vacuum.

DSI SUPER BELLOWS 표준치수표 | SPECIFICATIONS OF SUPER BELLOWS

SUPER BELLOWS																		
Material	SUS304, 316L, HASTELLOY (Unit: mm Outside Tolerance: ±0.3)																	
호칭경A (PRODUCT CODE)	10A	16A	20A	22A	25A	30A	34A	40A	50A	60A	65A	80A	100A	125A	150A	200A	250A	300A
내경ID (INSIDE DIAMETER)	10	16.1	20	22	25.3	28	33.6	37.7	49.8	60	66	78.1	100.3	127.2	148.6	200.2	250.3	300
외경ID (OUTSIDE DIAMETER)	15	25	30.1	33	38.5	41.6	47.4	56	69	84	90	104	131	160	188	250	306	352
누설률 (LEAKAGE RATE)	Under $2.0 \times 10^{-9} \text{ Pa} \cdot \text{m}^3/\text{sec}$																	
신축률 (ELASTICITY)	50%																	
기장 (LENGTH)	Maximum 2,000mm																	
온도 (TEMPERATURE)	-200 ~ 400°C																	

※ 제품의 치수 및 사양은 예고없이 변경될 수 있음에 유의의 바라며 설계시 문의 해주시기 바랍니다.  
When you make design of CAD, Please contact us because specification is enable to change without notice.

※ 벨로우즈 사이즈에 따라 Stroke 차이가 있을 수 있습니다.  
Stroke is a little difference in the size of Super bellows.

INDEX

13 DSI 슈퍼벨로우즈 \_ DSI super bellows

- 슈퍼벨로우즈 소개 및 특징
- Intro & features
- 슈퍼벨로우즈 적용 및 기술정보
- Application & technical info
- 제품정보
- Product information

18 DSI 진공벨로우즈 \_ DSI vacuum bellows

- 진공벨로우즈 소개 및 특징
- Intro & features
- 진공벨로우즈 적용 및 기술정보
- Application & technical info
- 제품정보
- Product information

19 DSI 벨로우즈와 타사 벨로우즈 비교 \_ Comparison of DSI bellows and others

24 DSI 후렉시블 튜브 \_ DSI flexible tube

- 후렉시블 튜브 소개 및 특징
- Intro & features
- 후렉시블 튜브 적용 및 기술정보
- Application & technical info
- 제품정보
- Product information

27 ULTRA FLEXIBLE

28 HASTELLOY FLEXIBLE TUBE

30 PTFE COATING BELLOWS

31 진공부품 \_ Vacuum components

- KF component
- LF(MF) components
- KF, LF(MF), BOLTED, CF flange
- VG/VF flange
- JIS 10K flange

35 DSI ORDERING



**내구성 (Durability)**

Super Bellows에서 산과 골사이의 성형면에 굴곡을 줌으로 인해 반복운동 및 피로 하중이 산의 정점에 도달하기전에 Bellows 성형면이 피로하중을 분산시키므로 계속적인 반복운동에 강하고 진공 벨로우즈에 비해 수명이 월등히 길어집니다. (사 용용도에 따라 5,000~1,000,000회 이상)

**Durability**

In Super Bellows, the life span is much longer than Vacuum Bellows because Bellows' mold surface disperse fatigue loads before repetition movement and fatigue load reach the peak of the thread is reached by making the curve at molding plane between the thread and the furrow.

**스프링 특성 (Characteristic of spring)**

DSI Super Bellows는 제조시 내경과 외경의 비와 산의 두께 피치간격을 자유로이 조정가능하며 이를 이용해 매우 정밀한 스프링 특성을 얻을 수 있으며, 또한 스프링특성을 매우 크게 혹은 매우 작게 조정 가능합니다. 특히 복원성이 뛰어나 벨로우즈 압착후에도 다시 원래의 기장으로 되돌아옵니다.

**Characteristic of spring**

DSI super blinds can freely adjust internal and external diameter ratio and thickness of plates and pitch intervals, which can be used to achieve very precise spring characteristics, and can also adjust spring characteristics to very large or very small scales. It is especially resilient and returns to its original base after Bellows' compression



**체적변화율 (Volume)**

진공 벨로우즈에 비해 산과 골사이의 높이는 매우 높고 피치 간격은 아주 좁으며 Welded Bellows와 유사하게 벨로우즈 성형면에 굴곡을 주어 적은 힘으로도 높은 Stroke를 보여줍니다.

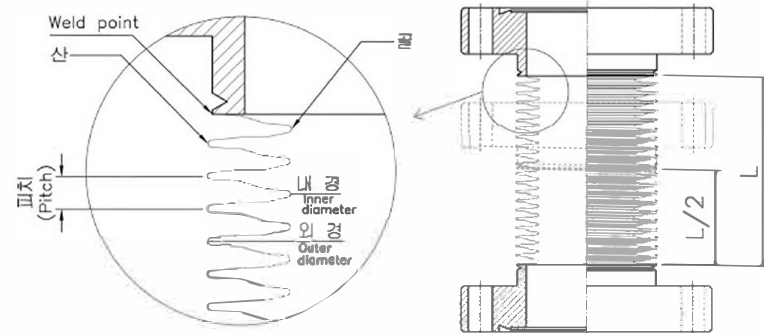
※ 벨로우즈 사이즈에 따라 Stroke 차이가 있을 수 있습니다.

**Volumetric change rate**

It have both of characteristics of formed bellows and welded bellows by shape like a welded bellows. The stroke is very high rater than vacuum bellows.

※ Stroke is a little difference in the size of Super bellows.

**DSI SUPER BELLOWS 세부명칭 | DETAIL OF SUPER BELLOWS**



**DSI SUPER BELLOWS**

**기술정보**

정밀한 스프링특성 100%  
Precision spring characteristic

100% 복원율  
Restoration rate 100%

50% 압축장  
Compressed length × 2 = Extended length

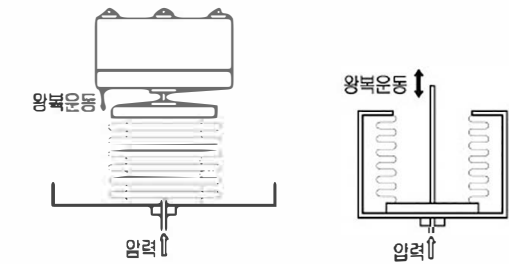
설계시 Super bellows의 특징을 참조하여 주십시오.

Please refer to the features of Super bellows when you try to make a design.



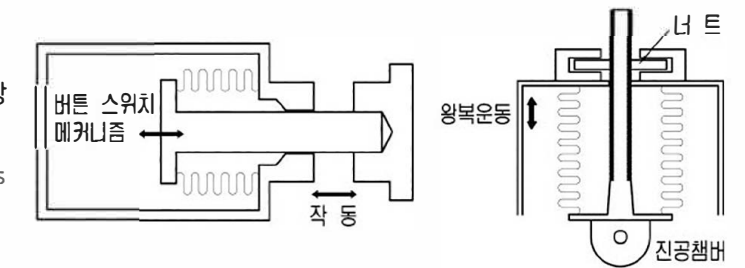
**압력반응 장치류**

압력스위치, 압력게이지, 압력-전기 변환기, 액추에이터  
Pressure switches Pressure gauges  
Pressure-electric transducers Pressure actuator



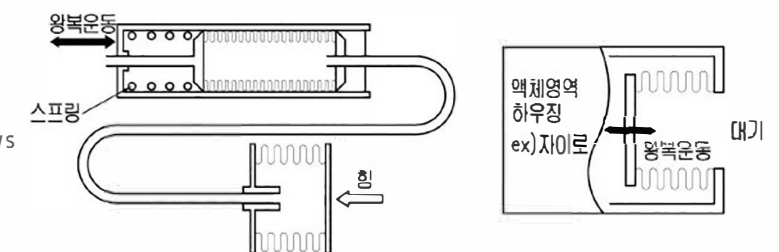
**METALLIC SEALS**

연구소 진공시스템, 머니퐁레이터, 단결정 성장장치, 전기회로차단기 버튼 스위치, 챔버 Transport  
Laboratory vacuum systems Manipulators  
Crystal growing apparatus Chamber transport



**유압장치류**

유압흡수 벨로우즈, 원격전송 유압배출기  
Liquid expansion absorbing bellows  
Hydraulic multiplier remote transmission



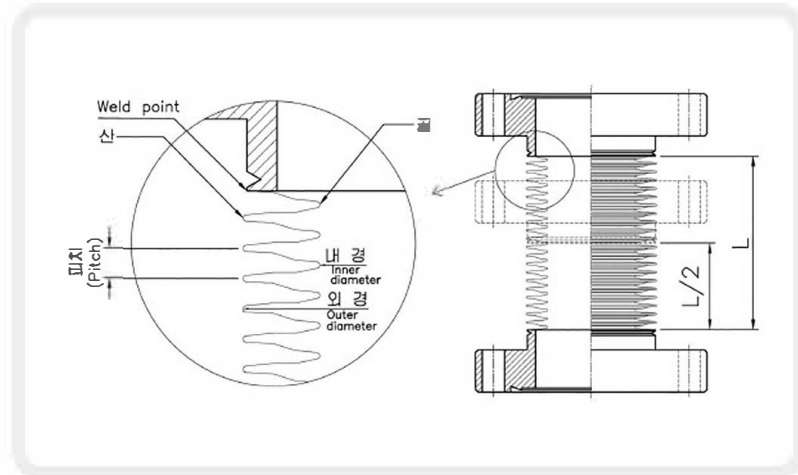


## BELLOWS 이해 - STROKE

Bellows는 Sealing의 신뢰도가 특별히 요구되면서 상대 변위(축 방향 이동, 각 운동, 수평/수직 이동)를 일으키는 곳에 사용되는 정밀부품

### UNDERSTANDING BELLOWS - STROKE

Bellows is a precision part used to generate relative displacement (axis, direction, travel, each movement, horizontal/vertical movement) with special requirements for Sealing reliability.



**Belows 자유장**  
아무 하중을 가하지 않은 상태의 Bellos 길이

**Belows 압축장**  
장비 작동 시 Bellows의 최소 길이

**Belows 인장장**  
장비 작동 시 Bellows의 최대 길이

**Belows 밀착장**  
Bellows를 최대한 밀착한 상태의 길이

## 초기 설계 SPEC

### 설계 시 사양 확인

1. 적용 공정 및 장비 메이커
2. Size : OD, ID, 자유장
3. 작동 시 압축 & 인장 길이
4. 온도 및 접촉 가스
5. 동작 속도
6. 압력 방향 (OD/ID)
7. Particle
9. 장착 방향 (수직/수평)
9. 목표 수명
10. Special Movement(Angular, Torsional)



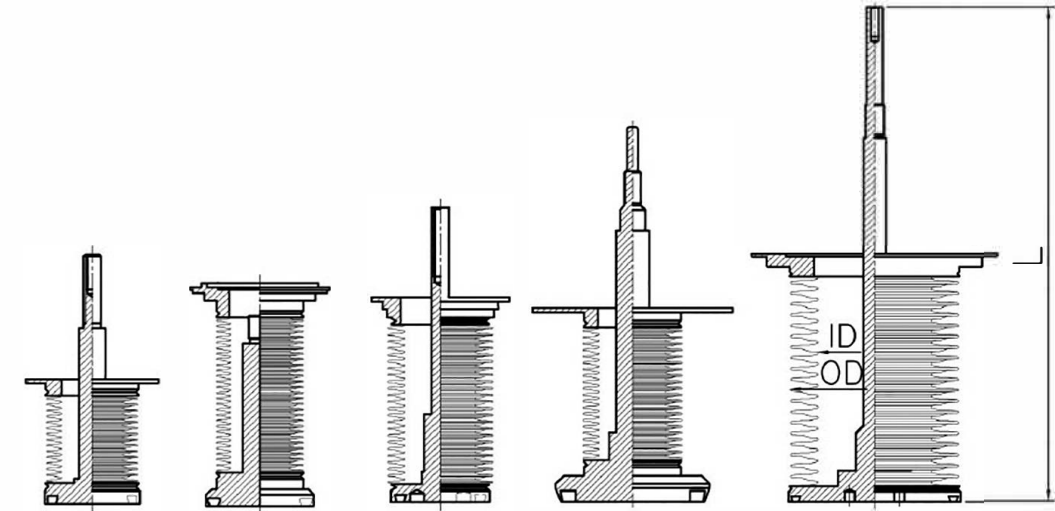
### Squirm & Buckling (좌굴)

Bellows의 단면 크기에 비해 길이가 긴 경우 발생  
압력 방향이 내부 대기/외부 진공 시  
문제점: 급격한 수명 문제 및 내/외부 마찰 등에 의한 소음/진동 발생 등  
개선안: 내부 Guide 설계 또는 외부 Guide Bar 설계

### SQUIRM & Buckling

Occurs when the section length of Bellows is longer than the section size.  
Input direction when inside atmosphere/external vacuumed  
Issue: Rapid life span problems and noise/vibration caused by internal/external friction, etc.  
Suggestion: Design of internal guide or design of external guide bar

## SUPER BELLOWS FOR VALVE



### VALVE STEM BELLOWS

#### Facts & Features

- Bellows DSI Super Bellows
- Temperature -200°C ~ 400°C
- Leakage Rate  $2.0 \times 10^{-9} \text{ Pa m}^3/\text{s}$
- Elasticity of bellows 50% ~ 70%
- Bellows material SUS304, 316L, HASTELLOY
- Shaft material SUS304, 316L, HASTELLOY
- Life cycle  $5 \times 10^3 \sim 1 \times 10^6$

※ Available to make Special type



※ 전체기장(L)과 벨로우즈 사이즈 확인 후 문의 바랍니다.  
Please inquiry after checking total length and size up

### Specifications

(UNIT:mm)

Product Code	ID	OD	L
10AV1	10	15	55.8
16AV1	16.1	26	40.6
16AV2	16.1	26	104
20AV1	20	30.5	68.5
22AV1	22	33	90
25AV1	25.3	38.5	65
25AV1	25.3	38.5	103
25AV2	25.3	38.5	106.5
25AV3	25.3	38.5	135.5
30AV1	31	46	108
30AV2	31	46	118
30AV3	31	46	128
30AV4	31	46	145.5
40AV1	37.7	56	93
40AV2	37.7	56	139
50AV1	49.8	69	138
50AV2	49.8	69	147
65AV1	66	90	133
65AV2	66	90	156
65AV3	66	90	233
65AV4	66	90	237.5
65AV5	66	90	248.5
80AV1	78.1	104	286
100AV1	100.3	132	172
100AV2	100.3	132	213
100AV3	100.3	132	286

## DSI 벨로우즈와 타사 벨로우즈 비교표

COMPARISON OF DSI BELLOWS AND OTHERS



벨로우즈 비교표 (Comparative table of Bellows)

	DSI BELLOWS		용접형벨로우즈 Welded bellows	성형벨로우즈 Formed bellows
	SUPER BELLOWS	VACUUM BELLOWS		
스트로크 (STROKE)	HIGH	MIDDLE	ULTRA HIGH	LOW
벨로우즈 두께 (THICKNESS)	0.1~0.4MM	0.1~0.4MM	0.05~2.0MM	0.2~0.4MM
구부림 (WINDING)	◎	○	◎	△
누설율 (LEAKAGE RATE)	UNDER 2.0×10 <sup>-10</sup> Pa m <sup>3</sup> /s	UNDER 2.0×10 <sup>-9</sup> Pa m <sup>3</sup> /s	UNDER 2.0×10 <sup>-8</sup> Pa m <sup>3</sup> /s	2.0×10 <sup>-7</sup> Pa m <sup>3</sup> /s
후처리 (TREATMENT)	음파세정 및 진공건조 Ultrasonic cleaning & Vacuum drying	음파세정 및 진공건조 Ultrasonic cleaning & Vacuum drying	음파세정 및 건조 Ultrasonic cleaning & drying	세정 및 건조 Cleaning & drying
가 격 (PRICE)	HIGH	MIDDLE	ULTRA HIGH	LOW
내구도 (DURABILITY)	매우우수 Superexcellent	우수 EXCELLENT	매우우수 SUPEREXCELLENT	WEAK
용 접 (WELD)	플라즈마, 정밀TIG용접 PLASMA, Precision TIG	플라즈마, 정밀TIG용접 PLASMA, PRECISION TIG	플라즈마, 레이저 PLASMA, LASER	TIG
용도 & 특징 (USE&FEATURES)	벨브 벨로우즈 압력반응장치 진공시스템연구소 미니플레이터 Bellows sealed valve Pressure responsive devices Laboratory vacuum systems Manipulator 복원률100%(압착시) 신축률50% 정밀한 스프링특성 고진공 Stability rate 100% High stroke Precision spring characteristic Enable to use at UHV Lowest Outgasing	진공배관용 부정함 진동차단용 압력분산 Vacuum piping Misalignment Vibration isolation in piping Dispersion of vacuum pressure 고진공 신축률(30%) Enable to use at HV Elasticity rate 30% Low Outgasing	벨브 및 진공실 압력스위치 Valves and vacuum seals Pressure switches 자유로운 형상 제작 스프링특성 우수 Any design possible LOW Outgasing Enable to use at UHV Ultra high stroke	배기배관용 EXHAUST PIPING

\* 본 비교표는 디에사이테크 자체적으로 조사한 참고 자료임을 명시합니다.

## DSI VACUUM BELLOWS

### INTRO

DSI 액압성형 기술로 광범위한 구경의 벨로우즈를 제조할 수 있으며 진공장비와 반도체 제조장비, 정밀기기, 배기라인 등 고진공에서 저진공까지 폭넓은 적용이 가능합니다.

DSI liquid-pressure technology makes a wide range of eye-watching bellows, and can be applied from high to low vacuum such as vacuum equipment, semiconductor manufacturing equipment, precision machinery, and exhaust lines

### FEATURES

산과 골의 높이가 일반 벨로우즈에 비해 깊고 피치간격이 좁아 더 많은 진동을 감쇄시키며 보다 빠르게 원하는 진공상태에 도달합니다. DSI TECH의 진공 벨로우즈는 일반적으로 기계류와 정밀기기장치 사이의 진동을 상쇄시키기 위해 사용되어집니다.

The height of the thread and furrow is longer than the normal bellows, and the narrow pitch spacing reduces more vibrations and reaches the desired vacuum state more quickly. The vacuum bellows of DSI TECH are commonly used to counteract vibrations between machinery and precision instruments.

### INTRODUCE & FEATURES

- 축 방향 수축이 없으며 내변형도가 뛰어나 진공 배관용에 적합하다.
- 진동 흡수율이 뛰어나다.
- Bellows 내면 저항이 적어 진공 도달시간이 짧다.
- 표면적이 적다.
- 스프링 특성이 우수하다.
- 반복 움직임에 강하며 내구도가 뛰어나 수명이 길다.
- 체적 변화율이 크다. (30%)
- No axial contraction and excellent internal deformation make it suitable for vacuum tubing.
- have a good vibration absorption rate
- Bellows internal resistance is low, so vacuum time is short.
- be superficial
- have excellent spring properties
- It is strong in repetitive motion and has a long life span.



## DSI VACUUM BELLOWS 표준치수표 | SPECIFICATIONS OF VACUUM BELLOWS

VACUUM BELLOWS													
Material													
호칭경 A (PRODUCT CODE)	16A	20A	25A	40A	50A	65A	80A	100A	125A	150A	200A	250A	300A
내경 ID (INSIDE DIAMETER)	16.1	20	25.3	37.7	49.8	66	78.1	100.3	127.2	148.6	200.2	250.3	300
외경 OD (OUTSIDE DIAMETER)	24.8	28.5	35.5	54	67.5	86.5	101	126.5	155	188	235	293	345
두께 T (THICKNESS)	0.15 0.2	0.15 0.2	0.15 0.2 0.25	0.15 0.2 0.3	0.15 0.2 0.3	0.2	0.2	0.2 0.25 0.3	0.2	0.25	0.3	0.3	0.4
피치 (PITCH)	3	3.5	3.7	4.5	5	7	7.5	8	9.5	11	13	14	14
누설율 (LEAKAGE RATE)	UNDER 2.0 × 10 <sup>-9</sup> Pa m <sup>3</sup> /SEC												
신축률 (ELASTICITY)	30%												
기장 (LENGTH)	MAXIMUM 3,000MM												
온도 (TEMPERATURE)	-200 ~ 400°C												

\* 제품의 차수 및 사양은 예고없이 변경될 수 있음에 유의 바라며 설계시 문의 해주시기 바랍니다.

When you make design of CAD, Please contact us because specification is enable to change without notice.

\* 벨로우즈 사이즈에 따라 Stroke 차이가 있을 수 있습니다.

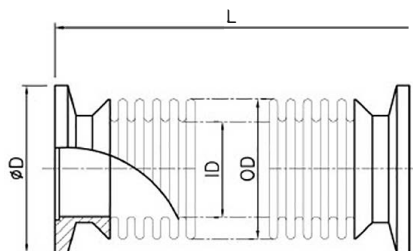
Stroke is a little difference in the size of vacuum bellows.

### ISO-KF Type

#### Facts & Features

• Bellows	DSI vacuum bellows
• Temperature	-200°C ~ 400°C
• Elasticity of bellows	30%
• Leakage Rate	2.0×10 <sup>-9</sup> Pa m <sup>3</sup> /s
• Bellows material	SUS304, 316L, HASTELLOY
• Flange material	SUS304, 316L, HASTELLOY
• Clamp	ISO-KF Clamp, Chain Clamp

※ Braided(MESH) type to order available



### SPECIFICATIONS

(UNIT:mm)

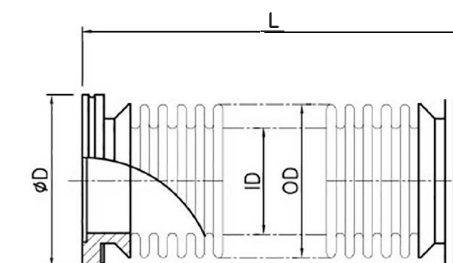
두께(t)	ID	OD	Ø D	L	변위량(mm)		스프링 상수(N/mm)	
					축방향	횡방향	축방향	횡방향
0.15	16.1	24.8	30	80	±3.5	±2.5	21.3	9.6
0.15	20	28.5	30	80	±4.0	±3.0	19.1	13.5
0.15	25.3	35.5	40	80	±9.5	±4.0	14	13.1
0.2	37.7	54	55	100	±9.0	±2.5	26.1	25.7
0.2	49.8	67.5	75	100	±12.5	±3.0	21.1	26.2
0.2	66	86.5	87	120	±16	±4.5	19.1	23.4
0.2	78.1	101	114	150	±24	±5.5	16.9	21.1
0.2	100.3	126.5	134	150	±28.5	±7.0	16.4	31.3

### ISO-LF(MF) Type

#### Facts & Features

• Bellows	DSI vacuum bellows
• Temperature	-200°C ~ 400°C
• Elasticity of bellows	30%
• Leakage Rate	2.0×10 <sup>-9</sup> Pa m <sup>3</sup> /s
• Bellows material	SUS304, 316L, HASTELLOY
• Flange material	SUS304, 316L, HASTELLOY
• Clamp	Claw Clamp

※ Braided(MESH) type to order available

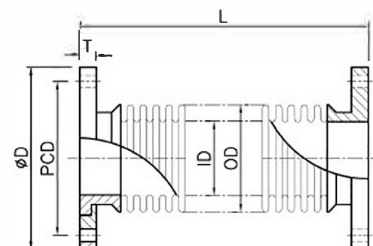


### SPECIFICATIONS

(UNIT:mm)

두께(t)	ID	OD	Ø D	L	변위량(mm)		스프링 상수(N/mm)	
					축방향	횡방향	축방향	횡방향
0.2	66	86.5	95	120	±12.5	±4.5	19.3	22.3
0.2	78.1	101	110	120	±16.5	±4.0	18.4	20.7
0.2	100	126.5	130	120	±18	±3.5	18.1	35.3
0.2	127.2	155	155	150	±19.5	±6.5	15.7	31.2
0.25	148.6	175.5	180	200	±24	±7.0	27.9	54.5
0.3	200.2	235	240	200	±24.0	±6.0	45.6	159.8
0.3	250.3	293	290	200	±24.5	±6.0	32	166.5
0.3	300	345	370	200	±24.5	±5.5	29.8	123.5

## DSI VACUUM BELLOWS



### ISO-Bolted Type

#### Facts & Features

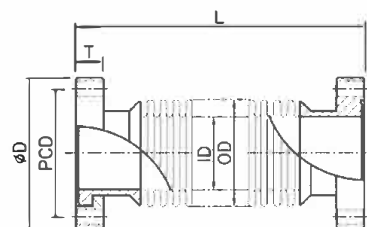
- Bellows: DSI vacuum bellows
- Temperature: -200°C ~ 400°C
- Elasticity of bellows: 30%
- Leakage Rate:  $2.0 \times 10^{-9} \text{Pa m}^3/\text{s}$
- Bellows material: SUS304, 316L, HASTELLOY
- Flange material: SUS304, 316L, HASTELLOY
- Bolt hole: Clearance
- Left flange: Rotatable, Right flange: Nonrotatable

※ Tapped type to order available

### SPECIFICATIONS

(UNIT:mm)

Flange Size	ID	OD	ØD	T	PCD	Hole No.-Ø
NW63	66	86.5	130	12	110	4-9
NW80	78.1	101	145	12	125	8-9
NW100	100	126.5	165	12	145	8-9
NW125	127.2	155	200	16	175	8-11
NW160	148.6	175.5	225	16	200	8-11
NW200	200.2	235	285	16	260	12-11
NW250	250.3	293	335	16	310	12-11
NW300	300	345	425	20	395	12-13.7



### ISO-CF Type

#### Facts & Features

- Bellows: DSI vacuum bellows
- Temperature: -200°C ~ 400°C
- Elasticity of bellows: 30%
- Leakage Rate:  $2.0 \times 10^{-9} \text{Pa m}^3/\text{s}$
- Bellows material: SUS304, 316L, HASTELLOY
- Flange material: SUS304, 316L, HASTELLOY
- Bolt hole: Clearance
- Left flange: Rotatable, Right flange: Nonrotatable

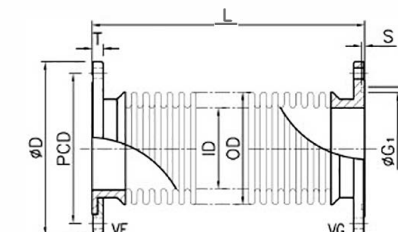
※ Tapped type to order available

### SPECIFICATIONS

(UNIT:mm)

Flange Size	ID	OD	ØD	T	PCD	Hole No.-Ø
1-1/3"	20	28.5	34	7.3	27	6-4.4
2-3/4"	25.3	35.5	70	12.7	58.7	6-6.6
3-3/8"	37.7	54	86	16	72.4	8-8.4
4-1/2"	49.8	67.5	114	17.5	92.1	8-8.4
4-5/8"	66	86.5	118	19.1	102.4	10-8.4
6"	78.1	101	152	20	130.3	16-8.4
8"	127.2	155	203	22	181	20-8.4
10"	148.6	175.5	253	25	231.8	24-8.4
12"	200.2	235	305	28	284	32-8.4
14"	250.3	293	356	28.5	325.4	30-10.5

## DSI VACUUM BELLOWS



### JIS-VG/VF Type

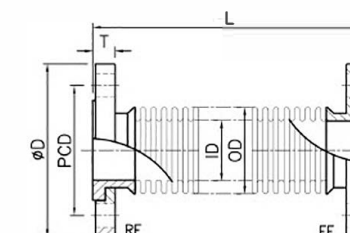
#### Facts & Features

- Bellows: DSI vacuum bellows
- Temperature: -200°C ~ 400°C
- Elasticity of bellows: 30%
- Leakage Rate:  $2.0 \times 10^{-9} \text{Pa m}^3/\text{s}$
- Bellows material: SUS304, 316L, HASTELLOY
- Flange material: SUS304, 316L, HASTELLOY
- Bolt hole: Clearance
- Left flange: Rotatable, Right flange: Nonrotatable

### Specifications

(UNIT:mm)

Flange Size	ID	OD	ØD	T	PCD	ØG <sub>1</sub>	ØG <sub>2</sub>	S	Hole No.-Ø
JIS20	20	28.5	80	8	60	44	44	3	4-10
JIS25	25.4	35.5	90	8	70	50	50	3	4-10
JIS40	37.7	54	105	10	85	65	65	3	4-10
JIS50	49.8	67.8	120	10	100	80	80	3	4-10
JIS65	66	86.5	145	10	120	95	95	3	4-12
JIS80	78.1	101	160	12	135	110	110	3	4-12
JIS100	100.3	126.5	185	12	160	130	130	3	8-12
JIS125	127.2	155	200	12	185	160	160	3	8-12
JIS150	148.6	175.5	235	12	210	185	185	3	8-12
JIS200	200.2	235	300	16	270	241	241	4.5	8-15
JIS250	250.3	293	350	16	320	291	291	4.5	12-15
JIS300	300	345	400	16	370	341	341	4.5	12-15



### KS, JIS-10K PRESSURE Type

#### Facts & Features

- Bellows: DSI vacuum bellows
- Temperature: -200°C ~ 400°C
- Elasticity of bellows: 30%
- Leakage Rate:  $2.0 \times 10^{-9} \text{Pa m}^3/\text{s}$
- Bellows material: SUS304, 316L, HASTELLOY
- Flange material: SUS304, 316L, HASTELLOY
- Bolt hole: Clearance
- Left flange: RF Rotatable, Right flange: FF Nonrotatable

### Specifications

(UNIT:mm)

Flange Size	ID	OD	ØD	T	PCD	Hole No.-Ø
JIS20	20	28.5	100	14	75	4-15
JIS25	25.4	35.5	125	14	90	4-19
JIS40	37.7	54	140	16	105	4-19
JIS50	49.8	67.8	155	16	120	4-19
JIS65	66	86.5	175	18	140	4-19
JIS80	78.1	101	185	18	150	8-19
JIS100	100.3	126.5	210	18	175	8-19
JIS125	127.2	155	250	20	210	8-23
JIS150	148.6	175.5	280	22	240	8-23
JIS200	200.2	235	330	22	290	12-23
JIS250	250.3	293	400	24	355	12-25
JIS300	300	345	445	24	400	16-25

## DSI FLEXIBLE TUBE

### INTRO

DSI 후렉시블 튜브는 스프링쿨러, 냉각 냉매 라인, 초순수 가스라인, 반도체 제조장비, 진공 장비, 배기유닛, 분석장비, 원자력 시설, 의학장비 등 다양한 분야에 사용되고 있습니다.

DSI Flexible tubes are used in various fields including spring coolers, cooling refrigerant lines, super-pure gas lines, semiconductor manufacturing equipment, vacuum equipment, exhaust unit, analytical equipment, nuclear power facilities, and medical equipment.

### FEATURES

다양한 재질과 내부조도를 선택할 수 있으며 FLEXIBLE TUBE 주변에 필요한 모든 피팅류를 사용 조건에 따라 적용 가능합니다.

- 다양한 사이즈와 재질
- 뛰어난 곡률반경으로 설치 용이
- 고압력용 제품을 위한 외부 BRAID (MESH) 옵션
- FLEXIBLE TUBE 보온을 위한 외부 보온재 적용 가능
- 적용가능 Fitting : VCR, S/W LOK, VCO, Etc...
- 내부조도 선택가능 : AP (Annealed & Pickled) / BA (Bright annealed) / EP (Electro polishing) / SP (Superfine polishing)

Various materials and internal light levels can be selected, and all necessary fittings around flexible tubes can be applied according to the usage conditions.

- Different sizes and materials
- For installation with outstanding radius of curvature
- External BRAID (MESH) options for products for high pressure
- External holding agent for flexible tube heating
- Applicable Fitting: VCR, S/W LOK, VCO, Etc
- Select interior illumination



### DSI FLEXIBLE 표준치수표 | SPECIFICATIONS OF FLEXIBLE TUBE

FLEXIBLE TUBE									
Material	SUS304, SUS316L, HASTELLOY (Unit : mm Inside/Outside Tolerance : ±0.1)								
제품명 (PRODUCT NAME)	304 FLEXIBLE					316L FLEXIBLE & Hastelloy			
	1/4"	3/8"	1/2"	3/4"	1"	1/4"	3/8"	1/2"	3/4"
내경ID (INSIDE DIAMETER)	6.5	11.5	13.8	21	26.3	5.8	11	13.3	17
외경ID (OUTSIDE DIAMETER)	9.5	15.5	18.3	26	32.6	8.9	14.3	17.2	21.2
기장 (LENGTH)	Maximum 20 meter								
온도 (TEMPERATURE)	-200 ~ 400°C								

※ 제품의 차수 및 사양은 예고없이 변경될 수 있음에 유의 비라며 설계시 문의 해주시기 바랍니다.  
When you make design of CAD, Please contact us because specification is enable to change without notice.

## DSI FLEXIBLE TUBE

### 등록기술정보



### 304 Flexible tube

일반적으로 Cooling water line, Coolant line, Sprinkler 등에 널리 사용되며 유체의 결빙을 방지하기 위해 보온재를 옵션으로 사용합니다 Flexible tube 외부 보호, 관내 압력이 요구되는 유체의 흐름이 있을 시 편사망(Braid, Mesh) 타입으로 사용되고 있습니다

### 316L Flexible tube

재질 및 제품(thickness)의 특징으로 매우 유연하며 내화학성이 뛰어나 Gas line에 많이 사용되며 장비 내부, 협소한 공간에서의 작업이 용이합니다

진동 : Flexible tube를 선택할 때 시스템 진동의 정도를 확인하십시오 지속적인거나 심한 진동은 Flexible Tube의 수명이 줄어들 수 있습니다

비틀림 : Flexible Tube는 비틀림에 약하니 설치 시 주의하십시오

길이 : Flexible Tube의 움직임, 시스템의 압력 및 열 평창을 고려하십시오

최소 굽힘 반경 : 굽힘 반경이 적은 Flexible Tube를 설치하면 Flexible Tube가 비틀리거나 수명이 줄어들 수 있습니다

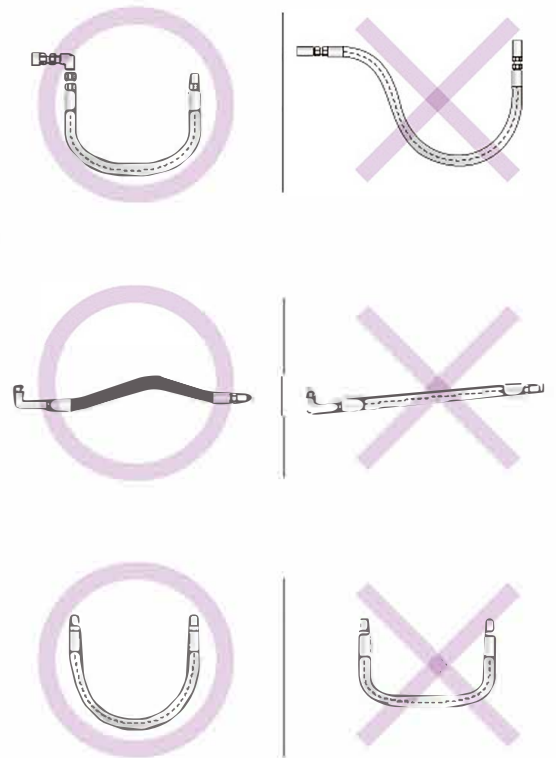
연결부가 너무 가까운 지점에서 굽히면 파열되거나 누설이 생길 수 있습니다

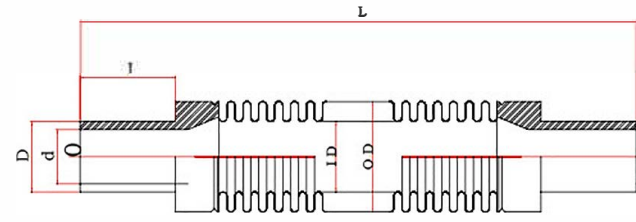
움직임 흡수 : 충분한 Flexible Tube 길이를 제공하여 최소 굽힘 반경보다 작은 반경에서 구부러지는 것을 방지하십시오

압력 : 장비 구동 시 발생하는 압력과 상시 압력(working pressure) 확인하십시오

순간적으로 높은 압력이 걸리는 사용 환경에서는 TUBE를 구부리지 않는 것이 좋습니다.

소둔(Annealing) 열처리함으로써 재료의 내부 구조속에 남아있는 열 이력 및 가공에 의한 영향을 제거함으로써 물리적 성질, 기계적인 강도와 용접성, 화학적 성질을 개선하였습니다.





**SUS316L Flexible Tube Section Facts & Features**

- Temperature: -200°C ~ 400°C
- Leakage Rate:  $2.0 \times 10^{-9} \text{Pa m}^3/\text{s}$
- Pliability & compactness: High
- Flexible Material: SUS316L Hastelloy flexible
- Adapter Material: SUS316L Hastelloy flexible
- Pressure: 0.5 ~ 0.7Mpa (5 ~ 7kgf/cm<sup>2</sup>)
- Option: EP(Electro Polishing), BA(Bright Annulling)

**Specifications**

(UNIT:mm)

304 SPECIFICATIONS								
SIZE	ID	OD	ØD	Ød	I	Min.Bending Radius(mm)		Maxworking pressure(kg/cm <sup>2</sup> )
						Constant bending	Repeated Bending	Single Braid
1/4"	5.8	8.9	6.35	4.4	20	40	130	44
3/8"	10	13.8	9.52	7.2	25	50	190	31
1/2"	15	17.4	12.7	10.2	25	55	210	24
3/4"	17	21.2	19.05	16	27	65	230	18

- Braided(MESH) type to order available (후렉시블 외부 SUS망 체결 가능)
- Available to use with VCO or VCR Fitting (VCO, VCR 파킹 사용 가능)
- USE : Ultra high pure gas line, Pure gas line (순수가스라인, 순수가스라인)

**SUS304 Flexible Tube Section Facts & Features**

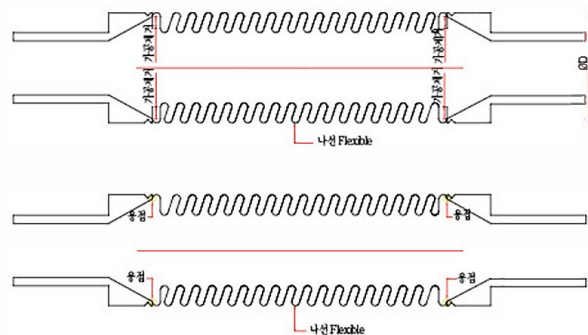
- Temperature: -200°C ~ 400°C
- Pliability & compactness: Low
- Flexible Material: SUS304
- Adapter Material: SUS304
- Pressure: 0.5 ~ 1.0Mpa (5 ~ 10kgf/cm<sup>2</sup>)

**Specifications**

(UNIT:mm)

304 SPECIFICATIONS								
SIZE	ID	OD	ØD	Ød	I	Min.Bending Radius(mm)		Maxworking pressure(kg/cm <sup>2</sup> )
						Constant bending	Repeated Bending	Single Braid
1/4"	5.8	8.9	6.35	4.4	20	40	130	44
3/8"	10	13.8	9.52	7.2	25	50	190	31
1/2"	15	17.4	12.7	10.2	25	55	210	24
3/4"	17	21.2	19.05	16	27	65	230	18
1"	26.3	32.6	25.4	22	29	110	360	27

- Braided(MESH) type to order available (후렉시블 외부 SUS망 체결 가능)
- Available to use with S/W Lok Fitting (S/W 파킹 체결 가능)
- USE : Coolant line, Cooling water line (냉매 냉각라인)



당사의 본 제품(Flexible Tube)은 고객의 요구사항을 적극 검토 반영하여 꾸준한 연구개발로 대응하고자 합니다. 본 제품은 유체의 흐름을 방해하는 요인을 해결하였고 특히 공정 중 발생하는 Partide, 유체의 정체로 인한 관 막힘을 해소하였습니다.

**ULTRA FLEXIBLE**



Feature - 고무호스와 유사한 유연성 - 극히 낮은 압력 손실 - 뛰어난 내구성 - Single braid, Double braid를 적용하여 높은 압력 사용 가능. Ultra flexible의 설계에는 작용되는 유체의 압력, 온도, 성분, 진동, 움직임의 거리, 변위 등의 중요한 사항을 반드시 계산하여야 한다.

Feature- flexibility similar to rubber lakes - extremely low pressure loss - excellent durability. Important calculations of the pressure, temperature, component, vibration, displacement of the applied fluid must be performed in the design of Ultra flexible by applying single bed and double bed.

**SUS316L Flexible & Hastelloy flexible Tube Section**

**Facts & Features**

- Temperature: -200°C ~ 400°C
- Leakage Rate:  $2.0 \times 10^{-9} \text{Pa m}^3/\text{s}$
- Pliability & compactness: High
- Flexible Material: SUS316L Hastelloy flexible
- Adapter Material: SUS316L Hastelloy flexible
- Pressure: 0.5 ~ 0.7Mpa (5~7kgf/cm<sup>2</sup>)
- Option: EP(Electro Polishing), BA(Bright Annulling)

**SPECIFICATIONS**

(UNIT:mm)

304 SPECIFICATIONS								
SIZE	ID	OD	ØD	Ød	I	Min.Bending Radius(mm)		Maxworking pressure(kg/cm <sup>2</sup> )
						Constant bending	Repeated Bending	Single Braid
1/4"	5.8	8.9	6.35	4.4	20	30	60	153
3/8"	10	13.8	9.52	7.2	25	45	70	84
1/2"	15	17.4	12.7	10.2	25	50	75	57
3/4"	17	21.2	19.05	16	27	55	85	45

- Braided(MESH) type to order available (후렉시블 외부 SUS망 체결 가능)
- Available to use with S/W Lok Fitting (S/W 파킹 체결 가능)
- USE : Ultra high pure gas line Pure gas line (순수가스라인, 순수가스라인)

# HASTELLOY FLEXIBLE TUBE



## SPECIFICATIONS

(UNIT:mm)

304 SPECIFICATIONS								
SIZE	ID	OD	ØD	Ød	I	Min.Bending Radius(mm)		Maxworking pressure(kg/cm <sup>2</sup> )
						Constant bending	Repeated Bending	Single Braid
1/4"	5.8	8.9	6.35	4.4	20	40	130	96
3/8"	10	13.8	9.52	7.2	25	50	190	61
1/2"	15	17.4	12.7	10.2	25	55	210	47
3/4"	17	21.2	19.05	16	27	65	250	28

- Braided(MESH) type to order available (후렉스불 외부 SUS망 체결가능)
- Available to use with S/W Lok Fitting (LOK 피팅 체결가능)
- USE : Coolant line, Cooling water line (냉매, 냉각라인)

## Applications

Some of the areas of use for C-22 alloy are: Acetic Acid/Acetic Anhydride

- Acid Etching
- Cellophane Manufacturing
- Chlorination Systems
- Complex Acid Mixtures
- Electro-Galvanizing Rolls
- Expansion Bellows
- Flue Gas Scrubber Systems
- Geothermal Wells
- HF Furnace Scrubbers
- Incineration Scrubber Systems
- Nuclear Fuel Reprocessing
- Pesticide Production
- Phosphoric Acid Production
- Pickling Systems
- Plate Heat Exchangers
- Selective Leaching Systems
- SO<sub>2</sub> Cooling Towers
- Sulfonation Systems
- Tubular Heat Exchangers
- Weld Overlay-Valves

Hastelloy 합금은 chemical process에서 뛰어난 내식성을 가지고 있으며 Haynes 고온 합금은 항공우주산업 분야에서 열 저항이 탁월하다고 알려져 있다. Ni-Cr-Mo 합금보다 전반적인 부식 저항력이 우수하다. C-22 합금은 pitting 틈 부식 및 응력부식 균열에 대한 저항이 탁월하다.

C-22 alloy는 습식염소, 질산을 포함한 수용매체, 염소, 포름산 및 아세트산, 바닷물과 소금용액 같은 강 산화제를 포함한 화학공정에 대한 탁월한 저항성을 갖고 있다.

응용/적용 C-22 합금의 사용, 범위 - 아세트산/산처리/셀로판제조업/염소처리 시스템/복합적 산혼합물/전기 아연도금통/익스펜션 bellows/배연 가스 세정기 시스템/용광로 가스세정기/소각세정 시스템/핵연료 재처리/살충제 제조/인산 생산/산 세척장치/판형 열 교환기/선택적 침출 시스템/슬픈산기(SO<sub>3</sub>H)시스템/ 관형 열 교환기/용접 오버레이 밸브

### Nominal Chemical Composition, Weight Percent

Ni	Co	Cr	Mo	W	Fe	Si	Mn	C	V
56*	2.5**	22	13	3	3	0.0**	0.50**	0.010**	0.35**

\* The undiluted deposited chemical composition of C-22 alloy covered electrodes has 0.02% carbon and 0.2% Si.  
\*\* Maximum %As balance

## 비교 가능한 부식성 부식 자료

Media	농도 백분율	테스트 온도		연간 평균 부식 속도, 1,000분의 1인치			
		°F (°C)		C-22* alloy	C-276 alloy	C-4 alloy	625 alloy
아세트산	99	Boiling		Nil	<1	Nil	<1
염화 제 2 철	10	Boiling		1	2	140	7325
개미산	88	Boiling		<1	1	2	9
염산	1	Boiling		3	13	25	1
	1.5	Boiling		14	32	64	353
	2	194	(90)	Nil	1	31	Nil
	2		Boiling	61	51	82	557
	2.5	194	(90)	<1	12	34	72
	2.5		Boiling	141	85	44	605
	10		Boiling	400	288	228	642
염산 + 42 g/l Fe <sub>2</sub> (SO <sub>4</sub> )	1	200	(93)	2	41	-	238
	5	150	(66)	2	5	3	2
염산 + 2% HF	35	158	(70)	59	26	34	123
플루오르화 수소산	2	158	(70)	9	9	17	20
	5	158	(70)	14	10	15	16
P2 O5 (Commercial Grade)	38	185	(85)	2	9	-	1
	44	240	(116)	21	100	-	23
	52	240	(116)	11	33	-	12
P O + 2000 ppm Cl	38	185	(85)	1	12	-	2
P O + 0.5% HF	38	185	(85)	7	45	-	9
질산	10		Boiling	<1	7	7	<1
	65		Boiling	134	888	217	21
질산 + 6% HF	5	140	(60)	67	207	204	73
질산 + 25% H <sub>2</sub> SO <sub>4</sub> + 4% NaCl	5		Boiling	12	64	97	713
질산 + 1% HCl	5		Boiling	<1	8	11	1
질산 + 2.5% HCl	5		Boiling	2	21	26	<1
질산 + 15.8% HCl	8.8	126	(52)	4	33	114	>10,000
황산	2		2150 (66)	(66)	<1	Nil	Nil
	5		174 (79)				
	5		Boiling				<1
	10		Boiling				
	20		150 (66)				
	20		174 (79)				<1
	20		Boiling				
	30		150 (66)				
	30		174 (79)				<1
	30		Boiling				
	40		100 (38)				<1
	40		150 (66)				1
	40		174 (79)				35
	50		100 (38)				1
	50		150 (66)				25
	50		174 (79)				58
	60		100 (38)				<1
	70		100 (38)				<1
	80		100 (38)		<1	<1	<1
황산 + 0.1% HCl							
황산+ 0.5% HCl							
황산+ 1% HCl							
황산 + 1% HCl							
황산 + 1% HCl							
Sulfuric Acid +2% HF	10		Boiling	29	22	26	55
Sulfuric Acid +200 ppm Cl-	25		158 (70)	11	12	37	110
Sulfuric Acid + 200 ppm Cl-	25		Boiling	215	186	182	325
Sulfuric Acid + 1.2% HCl + 1% FeCl <sub>3</sub> + 1% CuCl <sub>2</sub>	11.5		Boiling	3	42	837	1815
Sulfuric Acid + 1.2% HCl + 1% FeCl <sub>3</sub> + 1% CuCl <sub>2</sub> (ASTMG28B)	23		Boiling	8	55	2155	2721
Sulfuric Acid + 42 g/l Fe (SO <sub>4</sub> ) (ASTMG28A)	50		Boiling	40	250	143	23

\*Average of 4-10 tests.  
\*\*To convert mils per year (mpy) to mm per year, divide by 40.